

N. \_\_\_\_\_

MINISTERO DELL'INDUSTRIA DEL COMMERCIO  
E DELL'ARTIGIANATO

UFFICIO CENTRALE BREVETTI

**BREVETTO**  
**PER**  
**INVENZIONE**  
**INDUSTRIALE**



UFFICIO CENTRALE BREVETTI

**BREVETTO PER INVENZIONE INDUSTRIALE**

N. **1073021**

*Il presente brevetto viene concesso per l'invenzione oggetto della domanda sotto specificata:*

N DOMANDA	Anno
2826376	

C.A.	CAMERA COMMERCIO	CODICI	DATA PRES. DOMANDA					G	T	P
			G	M	A	H	M			
15	MILANO	11.015	13	10	7	51	05	3	00	



TITOLARE COSTATO ETTORE SA  
CINISELLO BALSAMO MILANO

RAPPRE. TE DOTT. ING. ALDO D'ORIO  
VIA SFORZA F. 5 MILANO

TITOLO METODO PER L'APPLICAZIONE DI LASTRE  
ONDULATE PER FORMARE COPERTURE E  
DISPOSITIVO PER LA REALIZZAZIONE DI  
TALE METODO E COPERTURA OTTENUTA.

13 APR 1985

Roma, li .....

IL DIRETTORE

*[Handwritten signature]*

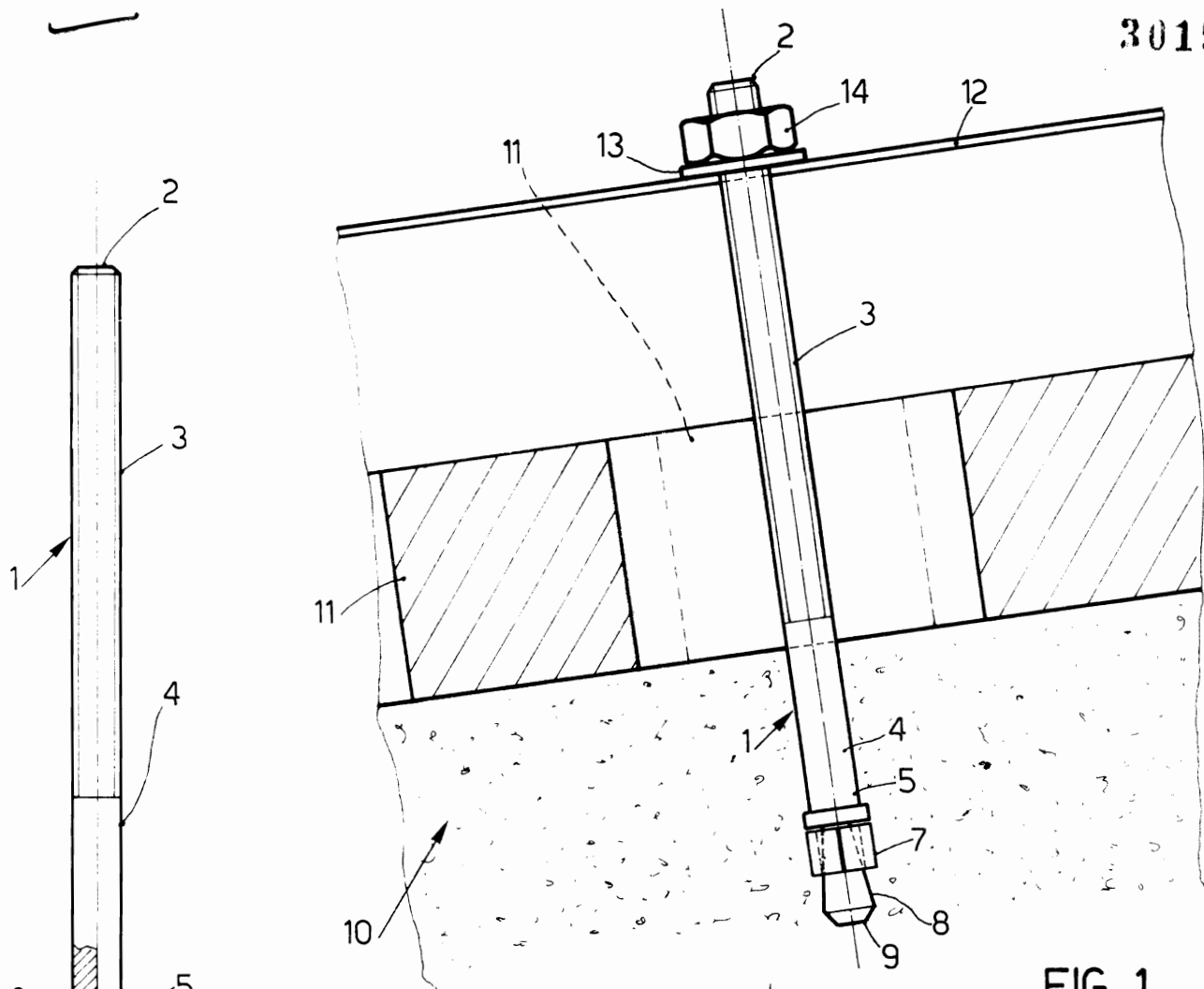


FIG. 1

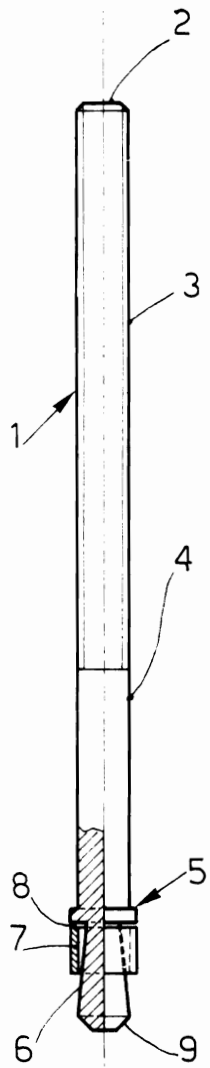


FIG. 3

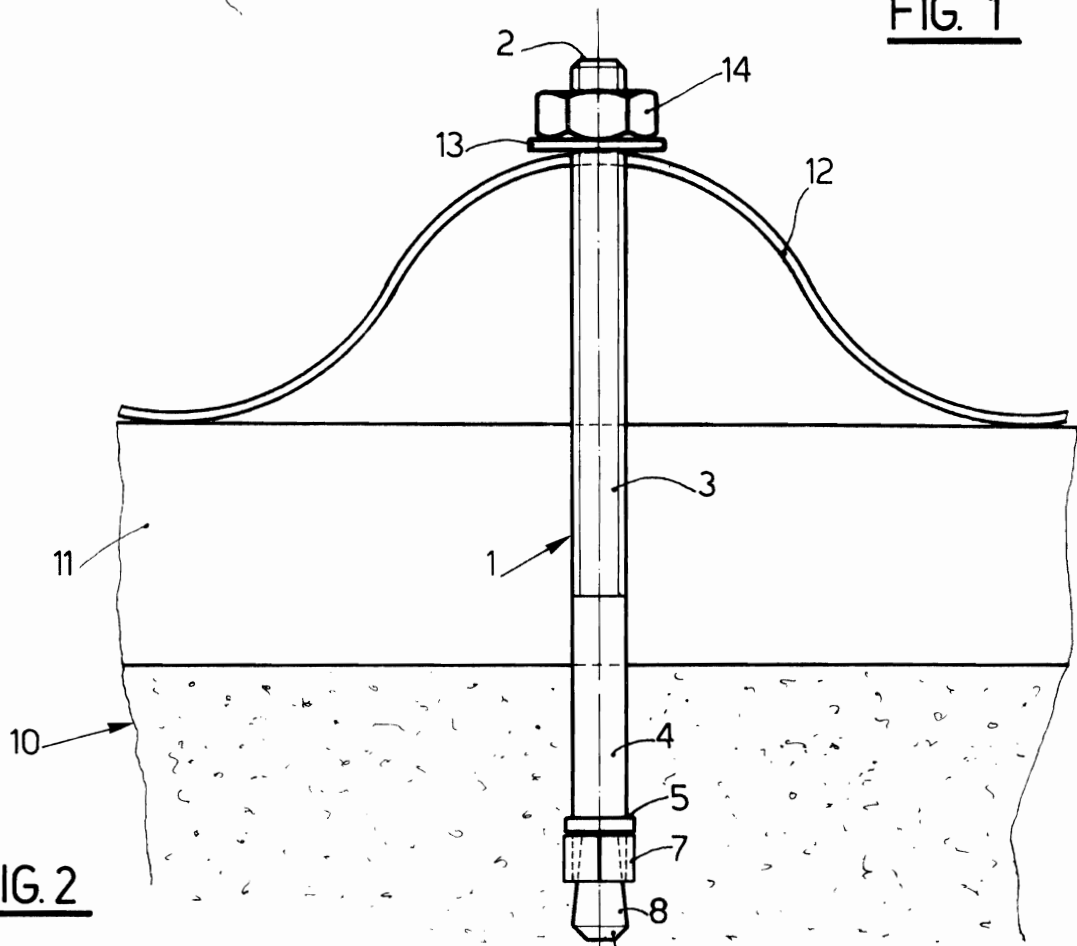


FIG. 2

*Gravel*